



SECURITY & AI SOLUTION PARTNER



CTEC
Security & AI Solution



서울시우수기업브랜드
The Excellent Company Brand of Seoul



안전한 세상을 위한 가치 창출

SECURITY & AI SOLUTION PARTNER



HISTORY

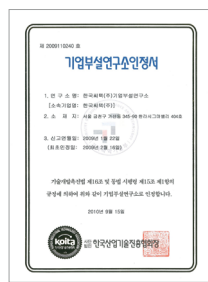
- 2021. 05. XV-8300(2036HS) 공공기관 IP카메라 보안 성능 품질 TTA Verified Ver.1 인증 획득
- 2021. 04. 가시광선 및 적외선 정합 소프트웨어 GS 1등급 지정
- 2020. 09. 우수발명품 우선구매추천사업 기업 선정
- 2020. 02. 딥러닝 기반 영상 정합 장치 및 방법 특허
XV-580IRPT 공공기관 IP 카메라 보안 성능 품질 TTA Verified Ver.1 인증 획득
- 2019. 11. 정부조달물품(MAS) KSC 6200 인증
- 2019. 9. 딥러닝 기반 홍채 위치 인식 특허
- 2019. 6. 딥러닝 기반 영상 분석 장치 및 영상 분석 방법 특허
- 2019. 2. 회사 창립 20주년의 해
- 2018. 10. 딥러닝 기반 영상 분석 장치 및 영상 분석 방법 특허등록
- 2018. 3. Deep View 상표등록
- 2018. 1. XV-310IR 공공기관 IP카메라 보안 성능 품질 TTA Verified Ver.1 인증 획득
XV-8400/XV-8150/XV-570
- 2017. 1. 음원을 이용한 탈조 검출 회전형 감시카메라 시스템 특허
- 2016. 9. 중소기업기술혁신 국무총리 표창 수상
- 2015. 11. 벤처유공포상 산업통상자원부 장관 표창 수상
- 2014. 4. 영상 객체 추출 장치 방법 특허
- 2014. 1. 빛의 파장인식기능을 이용한 적외선LED제어 특허
- 2013. 8. 감시카메라 적외선LED제어 특허
- 2013. 3. ISO 9001 인증 획득
- 2013. 1. 하이서울 브랜드 기업 지정
- 2010. 3. 본사 이전 (가산디지털단지)
- 2010. 2. XVAS 상표 등록
- 2009. 2. 기업부설연구소 설립
- 2008. 4. 직접생산증명확인증 발급
- 2007. 10. 법인명 변경 - 한국씨텍(주)
- 2004. 10. 공장 등록
- 2004. 4. 법인 전환 - 한국씨텍미디어
- 1999. 2. 회사설립 - 한국미디어



정보통신공사등록증



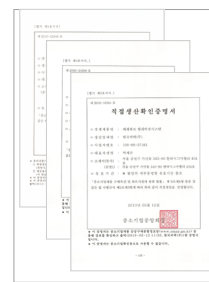
이노비즈확인서



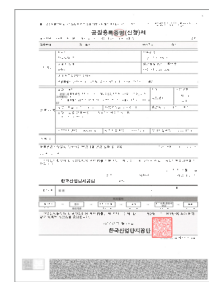
기업부설연구소



품질경영시스템



직접생산증명서(CCTV외)



공장등록증



공공보안TTA인증
(XV-8400IRD외)



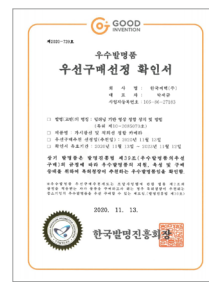
특허증
(딥러닝기반 영상분석)



특허증
(영상객체추출장치)



정부조달물품 표준규격
(XV-8400IRD외)





















우수발명품



GS인증서

CONTENTS

제품명		화소수	이미지센서	렌즈	줌배율	와이퍼	적외선	페이지	
PTZ 카메라		XV-8400IRD(4036HS)	4MP	1/1.8" CMOS Sensor	6 ~ 216mm	36배	O	400m	5
		 XV-8400IRD(2036HS)	2MP	1/1.9" CMOS Sensor	6 ~ 216mm	36배	O	400m	5
		XV-8400IRD(5044HT)	5MP	1/1.8" CMOS Sensor	4.9~216mm	44배	O	400m	6
		XV-8400IRD(2044HT)	2MP	1/1.8" CMOS Sensor	4.9~216mm	44배	O	400m	6
		XV-8300IRD(4036HS)	4MP	1/1.8" CMOS Sensor	6 ~ 216mm	36배	X	300m	7
		 XV-8300IRD(2036HS)	2MP	1/1.9" CMOS Sensor	6 ~ 216mm	36배	X	300m	7
포지셔닝 카메라		XV-570IRPT(4036HS)	4MP	1/1.8" CMOS Sensor	6 ~ 216mm	36배	O	400m	8
		 XV-570IRPT(2036HS)	2MP	1/1.9" CMOS Sensor	6 ~ 216mm	36배	O	400m	8
		XV-570IRPT(2042NP)	2MP	1/2.8" CMOS Sensor	7~300mm	42배	O	400m	9
		XV-570IRPT(2045HP)	2MP	1/1.9" CMOS Sensor	5.7~256mm	45배	O	400m	9
		XV-570IRPT(2090HC)	2MP	1/1.9" CMOS Sensor	6~540mm	90배	O	400m	10
		 XV-580IRPT(4036HC)	4MP	1/1.8" CMOS Sensor	6 ~ 216mm	36배	O	300m/800m/1.2km	11
		 XV-580IRPT(2036HS)	2MP	1/1.9" CMOS Sensor	6 ~ 216mm	36배	O	300m/800m/1.2km	11
		XV-580IRPT(2042NP)	2MP	1/2.8" CMOS Sensor	7~300mm	42배	O	300m/800m/1.2km	12
		XV-580IRPT(2090HC)	2MP	1/1.9" CMOS Sensor	6~540mm	90배	O	300m/800m/1.2km	12
		XV-590IRPT(8050HC)	8MP	1/1.8" CMOS Sensor	6~300mm	50배	X	800m/1.2km/3km	13
		XV-590IRPT(4050HC)	4MP	1/1.8" CMOS Sensor	6~300mm	50배	X	800m/1.2km/3km	13
		XV-590IRPT(2090HC)	2MP	1/1.8" CMOS Sensor	6~540mm	90배	X	800m/1.2km/3km	14
		XV-590IRPT(2068HC)	2MP	1/1.9" CMOS Sensor	6~408mm	68배	X	800m/1.2km/3km	14
		XV-590IRPT(2055HP)	2MP	1/2" CMOS Sensor	10~550mm	55배	X	800m/1.2km/3km	14
		XV-590IRPT(4088HC)	4MP	1/1.8" CMOS Sensor	10.5~920mm	88배	X	800m/1.2km/3km	15
		XV-590IRPT(2080HC)	2MP	1/1.8" CMOS Sensor	15~1200mm	80배	X	800m/1.2km/3km	15
		XV-590IRPT(SYS)					X	800m/1.2km/3km	16
	IR하우징 카메라		 XV-310IR(4036HC)	4MP	1/1.8" CMOS Sensor	6 ~ 216mm	36배	O	100m
 XV-310IR(2036HC)			2MP	1/1.9" CMOS Sensor	6 ~ 216mm	36배	O	100m	17
XV-310IR(2012HC)			2MP	1/2" CMOS Sensor	7 ~ 84mm	12배	O	100m	17
MINI PTZ 카메라		XV-150BL	2MP	1/2.8" CMOS Sensor	4.9 ~ 97mm	20배	X	100m	18
		XV-8200IRD	2MP	1/2.8" CMOS Sensor	4.8 ~ 120mm	25배	X	200m	18
IR 고정형 카메라		XV-250U(M3611HF)	2MP	1/1.2" CMOS Sensor	3.6 ~ 11mm	3배	X	50m	19
		XV-250U(M2812NF)	2MP	1/2.8" CMOS Sensor	2.8 ~ 12mm	4배	X	50m	19
		XV-230D(M30611HF)	2MP	1/1.2" CMOS Sensor	3.6 ~ 11mm	3배	X	30m	20
		XV-230D(M2812NF)	2MP	1/2.8" CMOS Sensor	2.8 ~ 12mm	4배	X	30m	20
AI 카메라 (AI 상생협력 카메라)		XV-310IR(AI)	8MP	1/1.8" CMOS Sensor	4~10m/12~50mm선택	2.2배/4배	O	100m	21
		XV-570IRPT(AI)	8MP	1/1.8" CMOS Sensor	4~10m/12~50mm선택	2.5배/4배	O	400m	21
AI Solution		Deep View-1600(HT)/3600(HT)/6400(HT)							22
		Deep View-1000							23

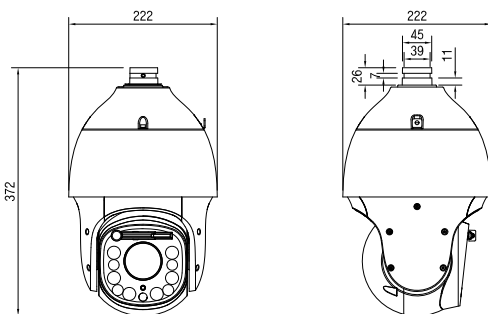
XV-8400IRD(4036HC/2036HS)



특징

- 1/1.8" 4메가픽셀 CMOS 채용 (XV-8400IRD(4036HC))
최대 2560 x 1440 해상도 지원
- 1/1.9" 2메가픽셀 CMOS 채용 (XV-8400IRD(2036HS))
최대 1920 x 1080 해상도 지원
공공기관용 TTA 보안인증 및 조달청 MAS 규격인증 제품
- 36배 (6 ~ 216mm) 광학 줌, 32배 디지털 줌
- H.265, H.264, MJPEG 쿼드 스트리밍
- 적외선 투광거리 400m (스마트 적외선)
- 안개 보정(Defog) 및 영상 흔들림 보정(DIS) 기능
- 와이퍼 및 경고 안내 방송용 스피커 내장
- 백색 라이트, 녹색 레이저 내장
- 방향표시 자막기능 (폰트, 컬러, 크기, 특수문자)
- IP67 방진/방수, IK10 충격 대응, OnVIF 지원
- 과전류 보호 회로 내장

외형도



사양	XV-8400IRD(4036HC)	XV-8400IRD(2036HS)
Camera		
촬영소자	1/1.8" CMOS Sensor	1/1.9" CMOS Sensor
유효 화소수	4MP	2MP
해상도	2560 x 1440	1920 x 1080
줌배율	광학 36배, 디지털 32배	
포커스	자동/수동	
최저조도	Color : 0.001 Lux, 0 Lux with IR	
Day & Night	자동/수동	
Lens		
초점거리	6 ~ 216.0mm	
화각	44.2° ~ 1.8°	56.5° ~ 2.1°
최소작동거리	0.1 ~ 10m	
조리개 비율	F1.5 (wide) ~ F4.8 (tele)	
Device		
투광거리	최대 400m	
스마트 적외선	지원	
백색 라이트	내장	
스피커 기능	내장	
녹색 레이저 기능	내장	
와이퍼 기능	내장	
Image Enhance		
안개 보정(Defog)	지원	
영상 흔들림 보정(DIS)	지원	
역광보정(WDR/BLC)	지원	
화이트밸런스	자동/수동/실내/실외/원부쉬	
노이즈 제거(DNR)	지원	
전자셔터	1/25s ~ 1/30,000s	
Video/Audio		
비디오 압축	H.265/H.264/MJPEG	
최대 프레임 수(FPS)	30fps(1440p)	60fps(1080p)
비디오 스트리밍	쿼드 스트리밍	
오디오 압축	G.711/G.711U/ADPCM/AAC	
Advance		
방향표시 자막기능	지원 (폰트/컬러/크기/특수문자)	
관심구역설정(ROI)	지원	
Pan/Tilt		
팬 회전범위	360°	
팬 회전속도	240°/s	
틸트 회전범위	-16° ~ 90° (Auto Flip)	
틸트 회전속도	180°/s	
프리셋	255	
Network		
이더넷	10/100 Base-T, RJ45	
네트워크 프로토콜	TCP, UDP, IGMP, ICMP, ARP, RARP, RTP, RTSP, SDP, HTTP, HTTPS, FTP, SNMP, SMTP, DHCP, UPnP, NTP, DNS, DDNS, Bonjour	
ONVIF	지원	
Interface		
오디오 인터페이스	1 입력/1 출력	
알람 인터페이스	4 입력/2 출력	
RS-485	지원	
스토리지	Micro SD	
General		
동작 온도	-40°C ~ 70°C	
입력전원	AC24V 3A	
소비전력	최대 43W	
과전류 보호회로 내장	TVS 6000V, Surge 4000V	
인증	IP67, IK10	IP67, IK10, TTA, KCL
외형 치수	222(Ø) x 372(H)mm	
무게	약 5.45kg	

※ 본 제품은 품질향상을 위해 사전 예고없이 사양이 변경될 수 있습니다.

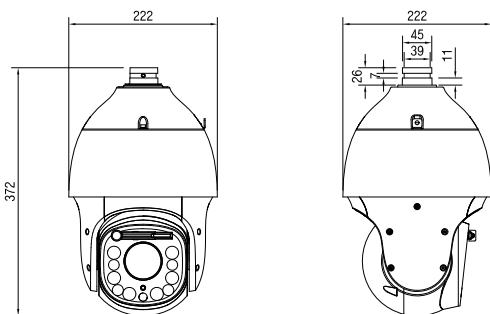
XV-8400IRD(5044HT/2044HT)



특징

- 1/1.8" 5메가픽셀 CMOS 채용
- 최대 3072 x 1728 해상도 지원
- 1/1.9" 2메가픽셀 CMOS 채용
- 최대 1920 x 1080 해상도 지원
- 44배 (4.9 ~ 216mm) 광학 줌, 16배 디지털 줌
- 경고 및 안내 방송용 스피커 내장
- 얼굴 인식 및 캡처 기능
- H.265, H.264, MJPEG 트리플 스트리밍
- 최저조도 컬러 0.0008 Lux, 적외선 흑백 0 Lux
- 적외선 투광거리 400m (스마트 적외선)
- 안개 보정(Defog) 및 영상 흔들림 보정(DIS) 기능
- 백색 라이트, 녹색 레이저 내장
- IP67 방진/방수, IK10 충격 대응, OnVIF 지원
- 와이퍼 브러쉬 장착
- 서지 보호 및 라이트닝 보호 회로 내장

외형도



사항	XV-8400IRD(5044HT)	XV-8400IRD(2044HT)
Camera		
촬영소자	1/1.8" CMOS Sensor	
유효 화소수	5MP	2MP
해상도	3072 x 1728	1920 x 1080
줌배율	광학 44배, 디지털 16배	
포커스	자동/수동	
최저조도	Color : 0.0008 Lux, 0 Lux with IR	
Day & Night	자동/수동	
Lens		
초점거리	4.9 ~ 216mm	
화각	61.8° ~ 2.3°	
최소작동거리	0.1 ~ 10m	
조리개 비율	F1.6 (wide) ~ F5.3 (tele)	
Device		
투광거리	최대 400m	
스마트 적외선	지원	
백색 라이트	내장	
스피커 기능	내장	
녹색 레이저 기능	내장	
와이퍼 기능	내장	
Image Enhance		
안개 보정(Defog)	지원	
흔들림 보정(DIS)	지원	
역광보정(WDR/BLC)	지원	
화이트밸런스	자동/수동/실내/실외/원푸시	
노이즈 제거(DNR)	지원	
전자셔터	1/1s ~ 1/100,000s	
Video/Audio		
비디오 압축	S+H.265/H.265/H.264/MJPEG	
최대 프레임 수(FPS)	20fps(1728p), 60fps(1080p)	60fps(1080p)
비디오 스트리밍	트리플 스트림	
오디오 압축	G.711/G.711U/ADPCM/AAC	
VCA		
지능형 알람	목소리, 움직임, 얼굴, 포트, 네트워크 끊어짐, IP충돌, Mac 충돌	
비디오 분석	가상선, 분실, 배회, 주차, 피플카운팅, 군집, 히트맵, 얼굴감지	
자동추적기능	지원	
관심구역 설정(ROI)	7구역	
Pan/Tilt		
팬 회전범위	360°	
팬 회전속도	240°/s	
틸트 회전범위	-16° ~ 90° (Auto Flip)	
틸트 회전속도	180°/s	
프리셋	500	
Network		
이더넷	10/100 Base-T, RJ45	
네트워크 프로토콜	TCP, ICMP, HTTP, HTTPS, DHCP, DNS, DDNS, MULTICAST, UPnP, FTP, RTSP, SMTP, IGMP, QoS, PPPoE	
ONVIF	Profile-S, SDK, CGI	
Interface		
오디오 인터페이스	1 입력/1 출력	
알람 인터페이스	8 입력/2 출력	
RS-485	지원	
스토리지	Micro SD	
General		
동작온도	-40°C ~ 70°C	
입력전원	AC24V 3A	
소비전력	최대 43W	
과전류 보호회로 내장	TVS 6000V, Surge 4000V	
인증	IP67, IK10	
외형 치수	222(Ø) x 372(H)mm	
무게	약 5.5kg	

※ 본 제품은 품질향상을 위해 사전 예고없이 사양이 변경될 수 있습니다.

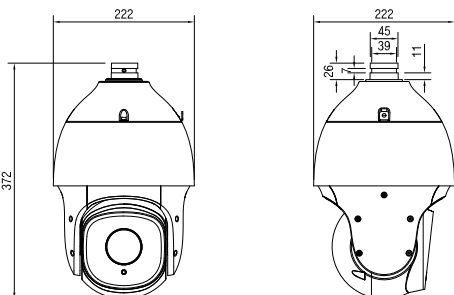
XV-8300IRD(4036HC/2036HS)



특징

- 1/1.8" 4메가픽셀 CMOS 채용 (XV-8300IRD(4036HC))
최대 2560 x 1440 해상도 지원
- 1/1.9" 2메가픽셀 CMOS 채용 (XV-8300IRD(2036HS))
최대 1920 x 1080 해상도 지원
공공기관용 TTA 보안인증 제품.
- 36배 (6 ~ 216mm) 광학 줌, 32배 디지털 줌
- H.265, H.264, MJPEG 쿼드 스트리밍
- 적외선 투광거리 400m (스마트 적외선)
- 안개 보정(Defog) 및 영상 흔들림 보정(DIS) 기능
- 방향표시 자막기능 (폰트, 컬러, 크기, 특수문자)
- IP67 방진/방수, OnVIF 지원
- 과전류 보호 회로 내장
- 신뢰성 환경시험(-40°C~70°C)

외형도



사양	XV-8300IRD(4036HC)	XV-8300IRD(2036HS)
Camera		
촬상소자	1/1.8" CMOS Sensor	1/1.9" CMOS Sensor
유효 화소수	4MP	2MP
해상도	2560 x 1440	1920 x 1080
줌배율	광학 36배, 디지털 32배	
초점	자동/수동	
최저조도	Color : 0.001 Lux, 0 Lux with IR	
Day & Night	자동/수동	
Lens		
초점거리	6 ~ 216.0mm	
화각	49.2° ~ 1.8°	56.5° ~ 2.1°
최소작동거리	0.1 ~ 10m	
조리개 비율	F1.5 (wide) ~ F4.8 (tele)	
Device		
투광거리	최대 300m	
스마트 적외선	지원	
Image Enhance		
안개 보정(Defog)	지원	
영상 흔들림 보정(DIS)	지원	
역광보정(WDR/BLC)	지원	
화이트밸런스	자동/수동/실내/실외/원푸시	
노이즈 제거(DNR)	지원	
전자셔터	1/25s ~ 1/30,000s	
Video/Audio		
비디오 압축	H.265/H.264/MJPEG	
최대 프레임 수(FPS)	30fps(1440p)	60fps(1080p)
비디오 스트리밍	쿼드 스트림	
오디오 압축	G.711/G.711U/ADPCM/AAC	
Advance		
방향표시 자막기능	지원 (폰트/컬러/크기/특수문자)	
관심구역설정(ROI)	지원	
Pan/Tilt		
팬 회전범위	360°	
팬 회전속도	240°/s	
틸트 회전범위	-16° ~ 90° (Auto Flip)	
틸트 회전속도	180°/s	
프리셋	255	
Network		
이더넷	10/100 Base-T, RJ45	
네트워크 프로토콜	TCP, UDP, IGMP, ICMP, ARP, RARP, RTCP, RTP, RTSP, SDP, HTTP, HTTPS, FTP, SNMP, SMTP, DHCP, UPnP, NTP, DNS, DDNS, Bonjour	
ONVIF	Profile-S, SDK, CGI	
Interface		
오디오 인터페이스	1 입력/1 출력	
알람 인터페이스	1 입력/1 출력	
스토리지	Micro SD	
General		
동작 온도	-40°C ~ 70°C	
입력전원	AC24V 3A	
소비전력	최대 26W	
과전류 보호회로 내장	TVS 6000V, Surge 4000V	
인증	IP66, 신뢰성 환경시험(-40°C~70°C)	IP66, TTA
외형 치수	222(Ø) x 372(H)mm	
무게	약 5.1kg	

※ 본 제품은 품질향상을 위해 사전 예고없이 사양이 변경될 수 있습니다.

XV-570IRPT(4036HC/2036HS)



특징

- 줌렌즈, 네트워크 IP, 팬틸트 드라이브, 적외선, 와이퍼 일체형 타입
- 1/1.8" 4메가픽셀 CMOS 채용 (XV-570IRPT(4036HC))
최대 2560 x 1440 해상도 지원
- 1/1.9" 2메가픽셀 CMOS 채용 (XV-570IRPT(2036HS))
최대 1920 x 1080 해상도 지원
공공기관용 TTA 보안인증 및 MAS 규격인증 제품
- 36배 (6 ~ 216mm) 광학 줌, 32배 디지털 줌
- H.265, H.264, MJPEG 쿼드 스트리밍
- 최저조도 컬러 0.001 Lux, 적외선 흑백 0 Lux
- 안개 보정(Defog) 및 영상 흔들림 보정(DIS) 기능
- 방향표시 자막기능 (폰트, 컬러, 크기, 특수문자)
- IP66 방진/방수, IK10 충격 대응, 내풍속 50m/s 시험인증, OnVIF 지원
- 선택사항1 : 팬틸트 자동위치 복구 기능 (위치 틀어짐 자동 복구)
- 선택사항2 : 적외선 투광기/백색 라이트

적외선



사항	XV-570IRPT(4036HC)	XV-570IRPT(2036HS)
Camera		
촬영소자	1/1.8" CMOS Sensor	1/1.9" CMOS Sensor
유효 화소수	4MP	2MP
해상도	2560 x 1440	1920 x 1080
줌배율	광학 36배, 디지털 32배	
포커스	자동/수동	
최저조도	Color: 0.001 Lux, 0 Lux with IR	
Day & Night	자동/수동	
Lens		
초점거리	6 ~ 216.0mm	
화각	49.2° ~ 1.8°	56.5° ~ 2.1°
최소착통거리	0.1 ~ 10m	
조리개 비율	F1.5 (wide) ~ F4.8 (tele)	
IR LEDs (Optional)		
투광거리	최대 400m	
적외선 개수	24pcs	
적외선 동작	자동/수동	
Image Enhance		
안개 보정(Defog)	지원	
영상 흔들림 보정(DIS)	지원	
역광보정(WDR/BLC)	지원	
화이트밸런스	자동/수동/실내/실외/원푸쉬	
노이즈 제거(DNR)	지원	
전자셔터	1/25s ~ 1/30,000s	
Video/Audio		
비디오 압축	H.265/H.264/MJPEG	
최대 프레임 수(FPS)	30fps(1440p)	60fps(1080p)
비디오 스트리밍	쿼드 스트림	
오디오 압축	G.711/G.711U/ADPCM/AAC	
Advance		
방향표시 자막기능	지원 (폰트/컬러/크기/특수문자)	
관심구역설정(ROI)	지원	
Pan/Tilt		
팬 회전범위	360°	
팬 회전속도	100°/s	
틸트 회전범위	-90° ~ 40°	
틸트 회전속도	40°/s	
프리셋	255	
팬틸트 복구기능	팬틸트 자동위치 복구 기능 (선택사항)	
Network		
이더넷	10/100 Base-T, RJ45	
네트워크 프로토콜	TCP, UDP, IGMP, ICMP, ARP, RARP, RTCP, RTP, RTSP, SDP, HTTP, HTTPS, FTP, SNMP, SMTP, DHCP, UPnP, NTP, DNS, DDNS, Bonjour	
ONVIF	Profile-S, SDK, CGI	
Interface		
오디오 인터페이스	1 입력/1 출력	
알람 인터페이스	1 입력/1 출력	
RS-485	지원	
스토리지	Micro SD	
General		
동작 온도	-40°C ~ 60°C	
입력전원	AC24V 3A/6A (with IR LED)	
소비전력	최대 55W/최대 125W (with IR LED)	
인증	IP66, IK10	IP66, IK10, TTA
내풍속 시험	고정시 최대 50m/s	
외형 치수	496(D) x 223(W) x 478(H)mm - Non IR 496(D) x 562(W) x 478(H)mm - with IR LED	
무게	약 22kg/약 25kg (with IR LED)	

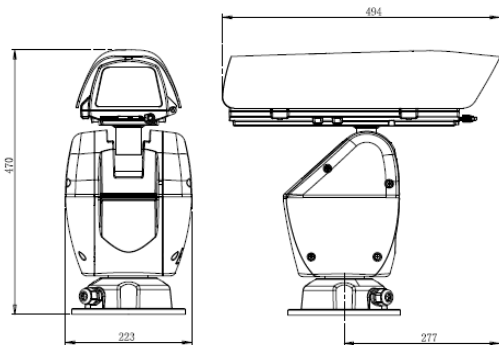
※ 본 제품은 품질향상을 위해 사전 예고없이 사양이 변경될 수 있습니다.



특징

- 줌렌즈, 네트워크 IP, 팬틸트 드라이브, 적외선, 와이퍼 일체형 타입
- 1/2.8" 2메가픽셀 CMOS 채용 (XV-570IRPT(2042NP))
최대 1920 x 1080 해상도 지원
42배 (7 ~ 300mm) 광학 줌 탑재
- 1/1.9" 2메가픽셀 CMOS 채용 (XV-570IRPT(2045HP))
최대 1920 x 1080 해상도 지원
45배 (5.7 ~ 256mm) 광학 줌 탑재
- H.265, H.264, MJPEG 영상 코덱 지원
- 안개보정(Defog) 및 영상 흔들림 보정(DIS) 기능
- 방향표시 자막기능 (폰트, 컬러, 크기, 특수문자)
- IP66 방진/방수, IK10 충격 대응, OnVIF 지원
- 와이퍼 탑재
- 선택사항1 : 팬틸트 자동위치 복구 기능 (위치 틀어짐 자동 복구)
- 선택사항2 : 적외선 투광기/백색 라이트

외형도



※ 본 제품은 품질향상을 위해 사전 예고없이 사양이 변경될 수 있습니다.

사양	XV-570IRPT(2042NP)	XV-570IRPT(2045HP)
Camera		
촬영소자	1/2.8" CMOS Sensor	1/1.9" CMOS Sensor
유효 화소수	2MP	
해상도	1920 x 1080	
줌배율	광학 42배, 디지털 12배줌	광학 45배, 디지털 12배줌
포커스	자동/수동	
최저조도	COLOR : 0.05 Lux B/W : 0.01 Lux	COLOR : 0.005 Lux B/W : 0.0005 Lux
Day & Night	자동/수동	
Lens		
초점 거리	7 ~ 300mm	5.7 ~ 256mm
화각	41.5° ~ 1°	65.3° ~ 1.07°
조리개 비율	F1.8(Wide) ~ F6.5(Tele)	F1.4(Wide) ~ F4.7(Tele)
IR LEDs (Optional)		
투광거리	최대 400m	
적외선 개수	24pcs	
적외선 동작	자동/수동	
Image Enhance		
안개 보정(Defog)	지원	
흔들림 보정(DIS)	지원	
역광보정(WDR/BLC)	지원	
화이트밸런스	자동/수동/실내/실외/원부쉬	
노이즈 제거(DNR)	지원	
전자셔터	1s ~ 1/10,000s	
Video/Audio		
비디오 압축	H.265/H.264/MJPEG	
최대 프레임 수(FPS)	60fps(1080p)	
비디오 스트리밍	쿼드 스트림	
오디오 압축	G.711	
Advance		
방향표시 자막 기능	지원 (폰트/컬러/크기/특수문자)	
관심구역설정(ROI)	지원	
Pan/Tilt		
팬 회전범위	360°	
팬 회전속도	100°/s	
틸트 회전범위	-90° ~ 40°	
틸트 회전속도	40°/s	
프리셋	255	
탈조복구기능	팬틸트 자동위치 복구 기능 (선택사항)	
Network		
이더넷	10/100 Base-T, RJ45	
네트워크 프로토콜	TCP/IP, UDP, RTP, RTSP, RTMP, NTP, HTTP, HTTPS, SSL, DNS, DDNS, DHCP, FTP, SMTP, ICMP, SNMP, DDNS	
ONVIF	Profile-S, SDK, CGI	
Interface		
오디오 인터페이스	1 입력/1 입력	
알람 인터페이스	1 입력/1 입력	
RS-485	지원	
스토리지	Micro SD	
General		
동작 온도	-40°C ~ 60°C	
입력전원	AC24V 3A/6A (with IR LED)	
소비전력	최대 55W/최대 125W (with IR LED)	
인증	IP66, IK10	
내풍속 시험	고정식 최대 50m/s	
외형 치수	496(D) x 223(W) x 478(H)mm - Non IR 496(D) x 562(W) x 478(H)mm - With IR LED	
무게	약 22kg/약 25kg (with IR LED)	

IR POSITIONING CAMERA Series XV-570IRPT(2090HC)

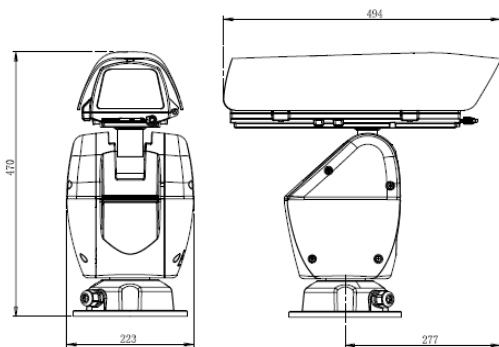
2MP 90배 포지셔닝 카메라
with Wiper



특징

- 1/1.9" Starlight CMOS Sensor
- 90배(6~540mm)광학 줌
- 최대 1920 x 1080P Full HD 해상도 지원
- Full HD 기준 30fps 실시간 영상 전송
- 팬 360°, 틸트 -90°~ 40° 회전범위
- H.265, H.264, MJPEG 코덱, Onvif Profile S 지원
- Day & Night (ICR), WDR (120dB)
- LAN, 알람 센서, 오디오 인터페이스 지원
- 와이퍼, 선선타, 팬틸트, 일체형 구조
- 실외형 IP66 방진/방수 등급, 알루미늄 다이캐스팅 재질
- 선택사항1 : 팬틸트 자동위치 복구 기능(위치 틀어짐 자동 복구)

외형도



사양

Camera

촬상소자	1/1.8" CMOS Sensor
유효 화소수	2MP
해상도	1920 x 1080
줌배율	광학 90배
포커스	자동/수동
최저조도	Color : 0.05Lux, B/W : 0.01Lux
Day & Night	자동/수동

Lens

초점 거리	6 ~ 540mm
화각	65°~0.8°
조리개 비율	F1.4(Wide) ~ F4.8(Tele)
최소작동거리	1~5m

IR LEDs (Optional)

투광거리	최대 400m
적외선 개수	24pcs
적외선 동작	자동/수동

Image Enhance

안개 보정(Defog)	지원
화이트밸런스	자동/수동/실내/실외
노이즈 제거(DNR)	지원
전자셔터	1/3s ~ 1/30,000s

Video/Audio

비디오 압축	H.265/H.264/MJPEG
최대 프레임 수(FPS)	30fps(1080p)
비디오 스트리밍	트리플 스트림
오디오 압축	G.726/G.711

Pan/Tilt

팬 회전범위	360°
팬 회전속도	100°/s
틸트 회전범위	-90° ~ 40°
틸트 회전속도	40°/s
프리셋	255
탈조복구기능	팬틸트 자동위치 복구 기능 (선택사항)

Network

이더넷	10/100 Base-T, RJ45
네트워크 프로토콜	ARP, RARP, RTCP, RTP, RTSP, SDP, HTTP, HTTPS, FTP, SNMP, SMTP, DHCP, UPnP, NTP, DNS, DDNS, Bonjour
ONMF	지원

Interface

오디오 인터페이스	1 입력/1 출력
알람 인터페이스	1 입력/1 출력
RS-485	지원

General

동작 온도	-40°C ~ 60°C
입력전원	AC24V 3A
소비전력	최대 55W
인증	IP66, IK10
내풍속 시험	고정시 최대 50m/s
외형 치수	496(D) x 223(W) x 478(H)mm
무게	약 22kg

※ 본 제품은 품질향상을 위해 사전 예고없이 사양이 변경될 수 있습니다.

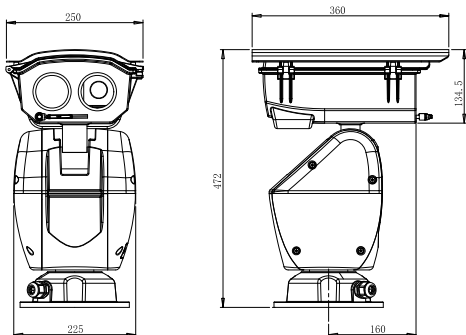
XV-580IRPT(4036HC/2036HC)



특징

- 공공기관용 TTA 보안인증 및 MAS 규격인증 제품
- 중거리 적외선 레이저 타입 포지셔닝 카메라
- 1/1.8" 4메가픽셀 CMOS 채용 (XV-580IRPT(4036HC))
최대 2560 x 1440 해상도 지원
- 1/1.9" 2메가픽셀 CMOS 채용 (XV-580IRPT(2036HC))
최대 1920 x 1080 해상도 지원
- 36배 (6 ~ 216mm) 광학 줌, 32배 디지털 줌
- H.265, H.264, MJPEG 쿼드 스트리밍
- 최저조도 컬러 0.001 Lux, 적외선 흑백 0 Lux
- 안개보정(Defog) 및 영상 흔들림 보정(DIS) 기능
- 방향표시 자막기능 (폰트, 컬러, 크기, 특수문자)
- IP66 방진/방수, OnVIF 지원
- 와이퍼 탑재
- 선택사항1 : 야간 레이저 투광거리 300m/800m/1.2km
- 선택사항2 : 열화상 모듈 20~50mm(선택사항)
- 선택사항3 : 팬틸트 자동위치 복구 기능 (위치 틀어짐 자동 복구)

외형도



사항	XV-580IRPT(4036HC)	XV-580IRPT(2036HC)	
Camera			
촬상소자	1/1.8" CMOS Sensor	1/1.9" CMOS Sensor	
유효 화소수	4MP	2MP	
해상도	2560 x 1440	1920 x 1080	
줌배율	광학 36배, 디지털 32배		
포커스	자동/수동		
최저조도	Color: 0.001 Lux, 0 Lux with IR		
Day & Night	자동/수동		
Lens			
초점거리	6 ~ 216.0mm		
화각	49.2° ~ 1.8°	56.5° ~ 2.1°	
최소작동거리	0.1 ~ 10m		
조리개 비율	F1.5 (wide) ~ F4.8 (tele)		
IR LEDs (Optional)			
투광거리	최대 300m	최대 800m	최대 1.2km
파장거리	850nm	808 ±5nm	
적외선 각도	70° ~ 6°	70° ~ 2°	30° ~ 1°
소비전력	3.4W	15W	25W
적외선 타입	전동 줌		
Thermal Lens (Optional)			
이미지 장치	Uncooled Micro Bolometer		
초점거리	20~50mm 변경 (선택사항)		
해상도	640 x 480		
화소 거리	17µm		
포커스	전동/고정 (선택사항)		
열 임계치	-20°C ~ +120°C		
Image Enhance			
안개 보정(Defog)	지원		
영상 흔들림 보정(DIS)	지원		
역광보정(WDR/BLC)	지원		
화이트밸런스	자동/수동/실내/실외		
노이즈제거(DNR)	지원		
전자셔터	1/25s ~ 1/30,000s		
Video/Audio			
비디오 압축	H.265/H.264/MJPEG		
최대 프레임 수(FPS)	30fps(1440p)	60fps(1080p)	
비디오 스트리밍	쿼드 스트림		
오디오 압축	G.711/G.711U/ADPCM/AAC		
Advance			
방향표시 자막기능	지원 (폰트/컬러/크기/특수문자)		
관심 구역 설정(ROI)	지원		
Pan/Tilt			
팬 회전범위	360°		
팬 회전속도	100°/s		
틸트 회전범위	-90° ~ 40°		
틸트 회전속도	40°/s		
프리셋	255		
탈조복구기능	팬틸트 자동위치 복구 기능 (선택사항)		
Network			
이더넷	10/100 Base-T, RJ45		
네트워크 프로토콜	TCP, UDP, IGMP, ICMP, ARP, RARP, RTP, RTSP, SDP, HTTP, HTTPS, FTP, SNMP, SMTP, DHCP, UPnP, NTP, DNS, DDNS, Bonjour		
ONVIF	지원		
Interface			
오디오 인터페이스	1 입력/1 출력		
알람 인터페이스	1 입력/1 출력		
RS-485	지원		
스토리지	Micro SD		
General			
동작 온도	-40°C ~ 60°C		
입력전원	AC24V 3A		
소비전력	최대 75W		
인증	IP66, TTA		
외형 치수	253(W) x 472(H) x 360(D)mm		
무게	약 22kg		

※ 본 제품은 품질향상을 위해 사전 예고없이 사양이 변경될 수 있습니다.

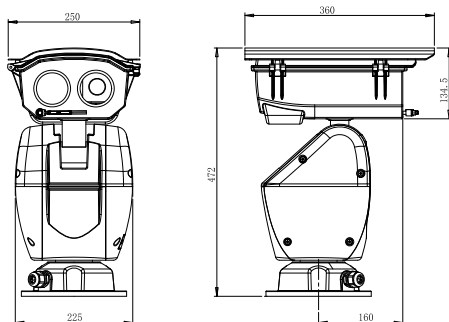
XV-580IRPT(2042NP / 2090HC)



특징

- 중거리 적외선 레이저 타입 포지셔닝 카메라
- 1/2.8" 2메가픽셀 CMOS 채용(XV-580IRPT(2042NP))
최대 1920 x 1080 해상도 지원
- 42배 (7 ~ 300mm) 광학 줌, 32배 디지털 줌
- 1/1.9" Starlight CMOS Sensor(XV-580IRPT(2090HC))
최대 1920 x 1080 해상도 지원
- 광학 90배줌 (6~540mm) 렌즈 탑재
- H.265, H.264, MJPEG 쿼드 스트리밍
- 안개보정(Defog) 및 영상 흔들림 보정(DIS) 기능
- 방향표시 자막기능 (폰트, 컬러, 크기, 특수문자)
- IP66 방진/방수, OnVIF 지원
- 와이퍼 탑재
- 선택사항1 : 야간 레이저 투광거리 300m/800m/1.2km
- 선택사항2 : 열화상 모듈 20~50mm(선택사항)
- 선택사항3 : 팬틸트 자동위치 복구 기능 (위치 틀어짐 자동 복구)

외형도



※ 본 제품은 품질향상을 위해 사전 예고없이 사양이 변경될 수 있습니다.

사양	XV-580IRPT(2042NP)	XV-580IRPT(2090HC)	
Camera			
촬상소자	1/2.8" CMOS Sensor	1/1.9" CMOS Sensor	
유효 화소수	2MP	2MP	
해상도	1920 x 1080	1920 x 1080	
줌배율	광학 42배	광학 90배	
포커스	자동/수동		
최저조도	Color : 0.05Lux	Color : 0.01 Lux	
Day & Night	자동/수동		
Lens			
초점거리	7 ~ 300mm	6~540mm	
IR LEDs (Optional)			
투광거리	최대 300m	최대 800m	최대 1.2km
파장거리	850nm	808 ±5nm	
적외선 각도	70°~6°	70° ~ 2°	30°~ 1°
소비전력	3.4W	15W	25W
적외선 타입	전동 줌		
Thermal Lens (Optional)			
이미지 장치	Uncooled Micro Bolometer		
초점거리	20~50mm 변경(선택사항)		
해상도	640 x 480		
화소 거리	17µm		
포커스	전동/고정 (선택사항)		
열 임계치	-20°C ~ +120°C		
Image Enhance			
안개 보정(Defog)	지원		
역광보정(WDR/BLC)	지원		
하이트밸런스	자동/수동/실내/실외		
노이즈제거(DNR)	지원		
전자셔터	1/25s ~ 1/30,000s	1/3s ~ 1/30,000s	
Video/Audio			
비디오 압축	H.265/H.264/MJPEG		
최대 프레임 수(FPS)	30fps(1080p)		
비디오 스트리밍	쿼드스트림		
오디오 압축	G.711	G.711/G.711U/ADPCM/AAC	
Advance			
방향표시 자막기능	지원 (폰트/컬러/크기/특수문자)		
관심 구역 설정(ROI)	지원		
Pan/Tilt			
팬 회전범위	360°		
팬 회전속도	100°/s		
틸트 회전범위	-90° ~ 40°		
틸트 회전속도	40°/s		
프리셋	255		
탈조복구기능	팬틸트 자동위치 복구 기능 (선택사항)		
Network			
이더넷	10/100 Base-T, RJ45		
네트워크 프로토콜	TCP/IP, UDP, RTP, RTSP, RTMP, NTP, HTTP, HTTPS, SSL, DNS, DDNS, DHCP, FTP, SMTP, ICMP, SNMP, DDNS		
ONVIF	지원		
Interface			
오디오 인터페이스	1 입력/1 출력		
알람 인터페이스	1 입력/1 출력		
RS-485	지원		
스토리지	Micro SD		
General			
동작 온도	-40°C ~ 60°C		
입력전원	AC24V 3A		
소비전력	최대 75W		
인증	IP66		
외형 치수	253(W) x 472(H) x 360(D)mm		
무게	약 22kg		

LONG RANGE DUAL POSITIONING CAMERA Series

XV-590IRPT(8050HC/4050HC)

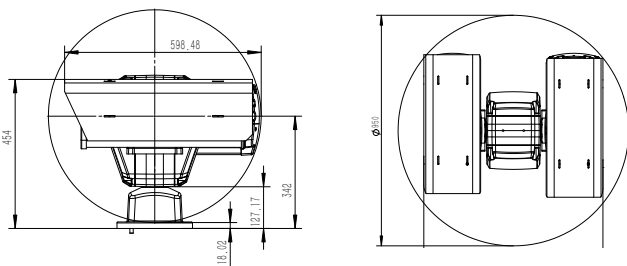
8MP/4MP 50배 장거리 듀얼 대형 PTZ 카메라



특징

- 장거리 적외선 레이저 타입 포지셔닝 카메라
- 1/1.8" 8메가픽셀 CMOS 채용 (XV-590IRPT(8050HC))
최대 3840 x 2160 해상도 지원
- 1/1.8" 4메가픽셀 CMOS 채용 (XV-590IRPT(4050HC))
최대 2688 x 1520 해상도 지원
- 50배 (6 ~ 300mm) 광학 줌
- H.265, H.264, MJPEG 쿼드 스트리밍
- 안개보정(Defog) 및 영상 흔들림 보정(DIS) 기능
- 방향표시 자막기능 (폰트, 컬러, 크기, 특수문자)
- IP66 방진/방수, OnVIF 지원
- 선택사항1 : 야간 레이저 투광거리 800m/1.2km/3km
- 선택사항2 : 글로벌셔터(6~300mm)
- 선택사항3 : 열화상 카메라 (100~550mm)

외형도



사항	XV-590IRPT(8050HC)	XV-590IRPT(4050HC)
Camera		
촬상소자	1/1.8" CMOS Sensor	1/1.8" CMOS Sensor
유효 화소수	8MP	4MP
해상도	3840 x 2160	2688 x 1520
줌배율	광학 50배	광학 50배
포커스	자동/수동	
최저조도	Color: 0.1 Lux	Color: 0.005 Lux
Day & Night	자동/수동	
Lens		
초점거리	6 ~ 300.0mm	
IR LEDs (Optional)		
투광거리	최대 800m	최대 1.2km
파장거리	860 ±10nm	808 ±5nm
적외선 각도	70°~ 2°	30°~ 1°
소비전력	최대 22W	
적외선 타입	전동 줌	
Global Shutter (Optional)		
촬상소자	1/1.8" Global Shutter CMOS Sensor	
유효화소수	3MP	
포커스	전동 줌 오토포커스	
Day & Night	자동/수동	
Image Enhance		
안개 보정(Defog)	지원	
영상 흔들림 보정(DIS)	지원	
역광보정(WDR/BLC)	지원	
화이트밸런스	자동/수동/실내/실외/원부싱	
노이즈제거(DNR)	지원	
Video/Audio		
비디오 압축	H.265/H.264/MJPEG	
최대 프레임 수(FPS)	30fps(2160p)	60fps(1520p)
비디오 스트리밍	쿼드 스트리밍	
오디오 압축	G.711/G.711U/ADPCM/AAC	
Advance		
방향표시 자막기능	지원 (폰트/컬러/크기/특수문자)	
관심 구역 설정(ROI)	지원	
Pan/Tilt		
팬 회전범위	360°	
팬 회전속도	100°/s	
틸트 회전범위	-90° ~ 90°	
틸트 회전속도	60°/s	
Network		
이더넷	10/100 Base-T, RJ45	
네트워크 프로토콜	TCP, UDP, IGMP, ICMP, ARP, RARP, RTP, RTSP, SDP, HTTP, HTTPS, FTP, SNMP, SMTP, DHCP, UPnP, NTP, DNS, DDNS, Bonjour	
ONVIF	지원	
Interface		
오디오 인터페이스	1 입력/1 출력	
알람 인터페이스	1 입력/1 출력	
RS-485	지원	
General		
동작 온도	-40°C ~ 70°C	
입력전원	AC24V 5A / DC24V 5A	
소비전력	최대 96W	
인증	IP66	
외형 치수	333(W) x 633(H) x 680(D)mm	
무게	약 55kg	

※ 본 제품은 품질향상을 위해 사전 예고없이 사양이 변경될 수 있습니다.

XV-590IRPT(2090HC/2068HC/2055HP)



특징

- 장거리 적외선 레이저 타입 포지셔닝 카메라
- 1/1.8" 4메가픽셀 CMOS 채용 (XV-590IRPT(4090HC))
- 90배(6~540mm) 광학 줌
- 1/1.9" 2메가픽셀 CMOS 채용 (XV-590IRPT(2068HC))
- 68배 (6~408mm) 광학 줌
- 1/2" 2메가픽셀 CMOS 채용 (XV-590IRPT(2055HP))
- 55배(10~550mm) 광학 줌
- 안개보정(Defog)
- 방향표시 자막기능 (폰트, 컬러, 크기, 특수문자)
- IP66 방진/방수, OnVIF 지원
- 와이퍼 탑재
- 선택사항1 : 야간 레이저 투광거리 800m/1.2km/3km
- 선택사항2 : 열화상 카메라 (100~550mm)

사양	XV-590IRPT(2090HC)	XV-590IRPT(2068HC)	XV-590IRPT(2055HP)
Camera			
촬상소자	1/1.8" CMOS Sensor	1/1.9" CMOS Sensor	1/2" CMOS Sensor
유효 화소수	2MP		
해상도	1920 x 1080		
줌배율	광학 90배	광학 68배	광학 55배
포커스	자동/수동		
최저조도	Color : 0.1 Lux	Color : 0.005 Lux	
Day & Night	자동/수동		
Lens			
초점거리	6~540mm	6~408mm	10 ~ 550mm
Image Enhance			
안개 보정(Defog)	지원		
역광보정 (WDR/BLC)	지원		
하이트밸런스	자동/수동/실내/실외/원푸싱		
노이즈 제거 (NDR)	지원		
Video/Audio			
비디오 압축	H.265/H.264/MJPEG		
최대 프레임 수(FPS)	30fps(1080p)	60fps(1080p)	
비디오 스트리밍	쿼드 스트림		
오디오 압축	G.711/G.711U/ADPCM/AAC		G.711 A/ G.711U
Pan/Tilt			
팬 회전범위	360°		
팬 회전속도	100°/s		
틸트 회전범위	-90° ~ 90°		
틸트 회전속도	60°/s		
Network			
이더넷	10/100 Base-T, RJ45		
네트워크 프로토콜	TCP, UDP, IGMP, ICMP, ARP, RARP, RTCP, RTP, RTSP, SDP, HTTP, HTTPS, FTP, SNMP, SMTP, DHCP, UPnP, NTP, DNS, DDNS, Bonjour		
ONVIF	지원		
Interface			
오디오 인터페이스	입력 1/출력 1		
알람 인터페이스	입력 1/출력 1		
RS-485	지원		
IR LEDs (Optional)			
투광거리	최대 800m	최대 1.2km	3km
파장거리	860 ±10nm	808 ±5nm	
적외선 각도	70°~ 2°	30°~ 1°	25°~ 0.3°
소비전력	최대 22W		
General			
동작 온도	-40°C ~ 70°C		
입력전원	AC24V 5A / DC24V 5A		
소비전력	최대 96W		
인증	IP66		
외형 치수	333(W) x 633(H) x 680(D)mm		
무게	약 55kg		

※ 본 제품은 품질향상을 위해 사전 예고없이 사양이 변경될 수 있습니다.

LONG RANGE DUAL POSITIONING CAMERA Series

XV-590IRPT(4088HC/2080HC)

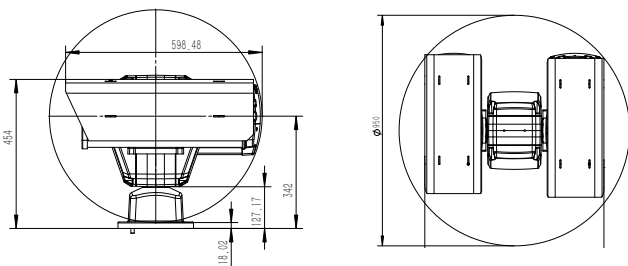
4MP 88배/2MP 80배
장거리 듀얼 대형 PTZ 카메라



특징

- 장거리 적외선 레이저 타입 포지셔닝 카메라
- 1/1.8" 4메가픽셀 CMOS 채용 (XV-590IRPT(4088HC))
최대 2668 x 1520 해상도 지원
88배(10.5~920mm) 광학 줌
- 1/1.8" 2메가픽셀 CMOS 채용 (XV-590IRPT(2080HC))
최대 2668 x 1520 해상도 지원
80배(15~1200mm) 광학 줌
- H.265, H.264, MJPEG 쿼드 스트리밍
- 안개보정(Defog) 및 영상 흔들림 보정(DIS) 기능
- 방향표시 자막기능 (폰트, 컬러, 크기, 특수문자)
- IP66 방진/방수, OnVIF 지원
- 선택사항1 : 야간 레이저 투광거리 800m/1.2km/3km

외형도



사항	XV-590IRPT(4088HC)	XV-590IRPT(2080HC)	
Camera			
촬영소자	1/1.8" CMOS Sensor	1/1.8" CMOS Sensor	
유효 화소수	4MP	2MP	
해상도	2668 x 1520	1920x1080	
줌배율	광학 88배	광학 80배	
포커스	자동/수동		
최저조도	Color: 0.02 Lux	Color: 0.02 Lux	
Day & Night	자동/수동		
Lens			
초점거리	10.5 ~ 920.0mm	15 ~ 1200mm	
IR LEDs (Optional)			
투광거리	최대 800m	최대 1.2km	최대 3km
파장거리	860 ±10nm	808 ±5nm	
적외선 각도	70°~ 2°	30°~ 1°	25°~ 0.3°
소비전력	최대 22W		
적외선 타입	전동 줌		
Image Enhance			
안개 보정(Defog)	지원		
영상 흔들림 보정(DIS)	지원		
역광보정(WDR/BLC)	지원		
화이트밸런스	자동/수동/실내 /실외/원부싱		
노이즈제거(DNR)	지원		
Video/Audio			
비디오 압축	H.265/H.264/MJPEG		
최대 프레임 수(FPS)	30fps(1520p)		60fps(1080p)
비디오 스트리밍	쿼드 스트림		
오디오 압축	G.711/G.711U/ADPCM/AAC		
Advance			
방향표시 자막기능	지원 (폰트/컬러/크기/특수문자)		
관심 구역 설정(ROI)	지원		
Pan/Tilt			
팬 회전범위	360°		
팬 회전속도	100°/s		
틸트 회전범위	-90° ~ 90°		
틸트 회전속도	60°/s		
Network			
이더넷	10/100 Base-T, RJ45		
네트워크 프로토콜	TCP, UDP, IGMP, ICMP, ARP, RARP, RTCP, RTP, RTSP, SDP, HTTP, HTTPS, FTP, SNMP, SMTP, DHCP, UPnP, NTP, DNS, DDNS, Bonjour		
ONVIF	지원		
Interface			
오디오 인터페이스	1 입력/1 출력		
알람 인터페이스	1 입력/1 출력		
RS-485	지원		
스토리지	Micro SD		
General			
동작 온도	-40°C ~ 70°C		
입력전원	AC24V 5A / DC24V 5A		
소비전력	최대 96W		
인증	IP66		
외형 치수	333(W) x 633(H) x 680(D)mm		
무게	약 55kg		

LONG RANGE DUAL POSITIONING CAMERA Series

XV-590IRPT(SYS)

장거리 듀얼 대형 PTZ 시스템

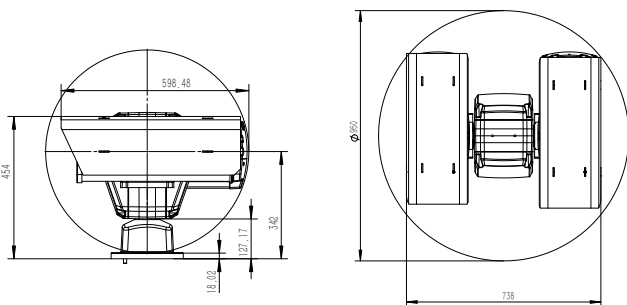


특징

- 장거리 레이저 듀얼 하우징 포지셔닝 시스템
- 적재중량 최대 50kg
- IP66 방진/방수
- 선택사항1 : 야간 적외선 가시거리 800m/1.2km/3km
- 선택사항2 : 열화상 카메라(100~550mm)

사양	
IR LEDs (Optional)	
투광거리	800m / 1.2km / 3km
파장거리	860 ±10nm / 808 ±5nm
적외선 각도	800m : 70°~ 2°/1.2km : 30°~ 1°/3km : 25°~ 0.3°
소비전력	Max. 22W
적외선 타입	전동 줌
Thermal Lens (Optional)	
이미지 장치	u-Bolometerer
초점거리	100~550mm(선택사항)
해상도	640 x 480/1026 x 768 (선택사항)
화소 거리	17µm
포커스	전동/고정 (선택사항)
열 임계치	-20°C ~ +120°C
Pan/Tilt	
팬 회전범위	360°
팬 회전속도	100°/s
틸트 회전범위	-90° ~ 90°
틸트 회전속도	60°/s
Interface	
오디오 인터페이스	입력 1/출력 1
알람 인터페이스	입력 1/출력 1
General	
동작 온도	-40°C ~ 70°C
입력전원	AC24V 5A / DC24V 5A
소비전력	최대 96W
인증	IP66
외형 치수	333(W) x 633(H) x 680(D)mm
무게	약 55kg

외형도



※ 본 제품은 품질향상을 위해 사전 예고없이 사양이 변경될 수 있습니다.



특징

- 공공기관용 TTA 보안인증 및 MAS 규격인증 제품
- 1/1.8" 4메가픽셀 36배줌 채용 (XV-310IR(4036HC))
- 1/1.9" 2메가픽셀 36배줌 채용 (XV-310IR(2036HC))
- 1/2" 2메가픽셀 12배줌 채용 (XV-310IR(2012HC))
- H.265, H.264, MJPEG 쿼드 스트리밍
- 야간 적외선 가시거리 100m
- 안개보정(Defog) 및 영상 흔들림 보정(DIS) 기능
- SMPS, FAN 기본 내장
- IP66 방진/방수, OnVIF 지원
- 선택사항: 내장 히터

사양	XV-310IR(4036HC)	XV-310IR(2036HC)	XV-310IR(2012HC)
Camera			
촬상소자	1/1.8" CMOS Sensor	1/1.9" CMOS Sensor	1/2" CMOS Sensor
유효 화소수	4MP	2MP	
해상도	2560 x 1440	1920 x 1080	
줌배율	광학 36배, 디지털 32배		광학 12배, 디지털 32배
포커스	자동/수동		저조도 0.15Lux
최저조도	Color: 0.001 Lux		
Day & Night	자동/수동		
Lens			
초점거리	6 ~ 216mm		7 ~ 84mm
화각	49.2° ~ 1.8°	56.5° ~ 2.1°	54.07° ~ 4.98°
최소작동거리	0.1 ~ 10m		
조리개 비율	F1.5 (wide) ~ F4.8 (tele)		F1.5 (wide) ~ F1.9 (tele)
IR LEDs			
투광거리	최대 100m		
적외선 개수	10pcs		
적외선 동작	자동/수동		
적외선 제어	광량/민감도 조정		
Image Enhance			
안개 보정(Defog)	지원		
영상 흔들림 보정 (DIS)	지원		
역광보정 (WDR/BLC)	지원		
화이트밸런스	자동/수동/실내/실외/원푸싱		
노이즈 제거 (NDR)	지원		
전자셔터	1/25s ~ 1/30,000s		1/30(25s) ~ 1/30,000s
Video/Audio			
비디오 압축	H.265/H.264/MJPEG		
최대 프레임 수(FPS)	30fps(1440p)	60fps(1080p)	
비디오 스트리밍	쿼드 스트리밍		트리플 스트리밍
오디오 압축	G.711/G.711U/ADPCM/AAC		
Network			
이더넷	10/100 Base-T, RJ45		
네트워크 프로토콜	TCP, UDP, IGMP, ICMP, ARP, RARP, RTCP, RTP, RTSP, SDP, HTTP, HTTPS, FTP, SNMP, SMTP, DHCP, UPnP, NTP, DNS, DDNS, Bonjour		
ONVIF	지원		
Interface			
오디오 인터페이스	입력 1/출력 1		
알람 인터페이스	입력 1/출력 1		
스토리지	Micro SD		
General			
동작 온도	-20°C ~ 60°C		
입력전원	AC220V		
소비전력	최대 35W		
SMPS	내장 (DC12V)		
팬/히터	팬 : 내장, 히터 : 선택사항		
인증	IP66, TTA		IP66
외형 치수	189(W) x 131(H) x 454(D)mm		
무게	약 4kg		

※ 본 제품은 품질향상을 위해 사전 예고없이 사양이 변경될 수 있습니다.

XV-8200IRD

XV-150BL



사양	
Camera	
촬상소자	1/2.8" CMOS Sensor
유효 화소수	2MP
해상도	1920 x 1080
줌배율	광학 25배, 디지털 16배
초점	자동/수동
최저조도	Color : 0.001 Lux, 0 Lux with IR
Day & Night	자동/수동
Lens	
초점거리	4.8 ~ 120mm
화각	58.5° ~ 2.8°
조리개 비율	F1.5 (wide) ~ F3.8 (tele)
IR LED	
야간 가시거리	최대 200m
Image Enhance	
안개 보정(Defog)	지원
영상 흔들림 보정(DIS)	지원
역광보정(HLC/BLC)	지원
화이트밸런스	자동/수동
노이즈 제거(DNR)	지원
전자셔터	1/1s ~ 1/100,000s
Video/Audio	
비디오 압축	S+H.265/H.265/H.264/MJPEG
최대 프레임 수(FPS)	30fps(1080p)
비디오 스트리밍	트리플 스트림
오디오 압축	G.711/G.711U/ADPCM/AAC
VCA	
지능형 알람	목소리, 움직임, 얼굴, 포트, 네트워크 끊어짐, IP충돌, Mac 충돌
비디오 분석	트립와이어, 이중트립와이어, 경계, 도난, 분실
프라이버시 마스크	지원
관심구역 설정(ROI)	7구역
Pan/Tilt	
팬 회전범위	360°
팬 회전속도	240°/s
틸트 회전범위	-16° ~ 90° (Auto Flip)
틸트 회전속도	180°/s
프리셋	500
Network	
이더넷	10/100 Base-T, RJ45
네트워크 프로토콜	TCP, ICMP, HTTP, HTTPS, DHCP, DNS, DDNS, MULTICAST, UPnP, FTP, NTP, RTSP, SMTP, GMP, PPPoE, QoS
ONVIF	Profile-S, SDK
Interface	
오디오 인터페이스	입력 1/출력 1
알람 인터페이스	입력 1/출력 1
스토리지	Micro SD
Interface	
동작온도	-40°C ~ 70°C
입력전원	AC24V 3A/PoE+
소비전력	최대 21W
과전류 보호회로 내장	TVS 6000V, Surge 4000V
인증	IP66
외형 치수	161(Ø) x 276(H)mm
무게	약 2.9kg

사양	
Camera	
촬상소자	1/2.8" CMOS Sensor
유효 화소수	2MP
해상도	1920 x 1080
줌배율	광학 20배, 디지털 12배
포커스	자동/수동
최저조도	Color : 0.05 Lux, 0 Lux with IR
Day & Night	자동/수동
Lens	
초점거리	4.9 ~ 97mm
최소작동거리	1~6m
조리개 비율	F1.5 (wide) ~ F4.8 (tele)
IR LED	
투광거리	최대 100m
Image Enhance	
안개 보정(Defog)	지원
영상 흔들림 보정(DIS)	지원
역광보정(WDR/BLC)	지원
화이트밸런스	자동/수동
노이즈 제거(DNR)	지원
전자셔터	1/25s ~ 1/30,000s
Video/Audio	
비디오 압축	H.265/H.264/MJPEG
최대 프레임 수(FPS)	30fps(1080p)
비디오 스트리밍	듀얼 스트림
오디오 압축	G.711U
Pan/Tilt	
팬 회전범위	360°
팬 회전속도	80°/s
틸트 회전범위	-55° ~ 40°
틸트 회전속도	20°/s
Interface	
오디오 인터페이스	입력 1/출력 1
알람 인터페이스	입력 1/출력 1
스토리지	Micro SD
General	
동작온도	-35°C ~ 60°C
입력전원	DC 12V 2A
소비전력	최대 50W
인증	IP66
외형 치수	128(W) x 262(H)mm x 380(D)mm
무게	약 3kg

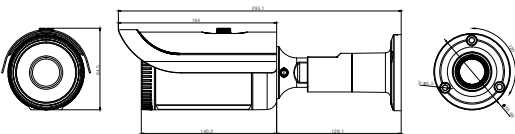
XV-250U(M3611HF/M2812NF)



특징

- 1/2" 2메가픽셀 CMOS 채용 (XV-250U(M3611HF))
3.6 ~ 11mm 전동줌 렌즈 탑재
- 1/2.8" 2메가픽셀 CMOS 채용 (XV-250U(M2812NF))
2.8 ~ 12mm 전동줌 렌즈 탑재
- 최대 1920 x 1080 해상도 지원
- H.265, H.264, MJPEG 영상 압축 코덱
- 적외선 투광거리 50m
- 양방향 오디오, 알람
- 방향표시 자막기능 (폰트, 컬러, 크기, 특수문자)
- IP66 방진/방수, OnVIF 지원
- Pressure Balance 장치(내부 습기 자동 방출)
- DC12V, PoE 전원입력

외형도



사양	XV-250U(M3611HF)	XV-250U(M2812NF)
Camera		
촬영소자	1/1.2" CMOS Sensor	1/2.8" CMOS Sensor
유효 화소수	2MP	
해상도	1920 x 1080	
줌배율	광학 3배	광학 4배
포커스	자동/수동	
최저조도	Color: 0.002 Lux, 0 Lux with IR	Color : 0.005 Lux, 0 Lux with IR
Day & Night	자동/수동	
Lens		
렌즈타입	전동	
초점거리	3.6 ~ 11mm	2.8 ~ 12mm
IR LEDs		
투광거리	최대 50m	
적외선 개수	8pcs	
Image Enhance		
안개 보정 (Defog)	지원	
영상 흔들림 보정 (DIS)	지원	
역광 보정 (BLC/HLC)	지원	
화이트밸런스	지원	
노이즈 제거 (DNR)	지원	
전자셔터	1/60s ~ 1/135,000s	
Video/Audio		
비디오 압축	H.265/H.264/MJPEG	
최대 프레임 수(FPS)	60fps(1080p)	30fps(1080p)
비디오 스트리밍	퀵 스트림	트리플 스트림
오디오 압축	G.711/G.711U/ADPCM	
Advanced		
방향표시 자막기능	지원 (폰트/컬러/크기/특수문자)	
Network		
이더넷	10/100 Base-T, RJ45	
네트워크 프로토콜	TCP/IP, UDP, HTTP, HTTPS, FTP, iPNP, RTP, RTSP, RTCP, DHCP, ARP, Zeroconf	
ONVIF	지원	
Interface		
오디오 인터페이스	입력 1/출력 1	
알람 인터페이스	입력 1/출력 1	
스토리지	Micro SD	
General		
동작온도	-30°C ~ 70°C	
입력전원	DC 12V 2A/PoE	
소비전력	최대 12W	
방진/방수 등급	IP68	
외형 치수	91.12mm(W) x 84.5mm(H) x 293.1mm(L)	
무게	약 1.5kg	

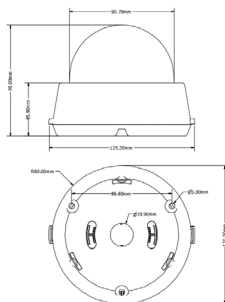
XV-230D(M3611HF/M2812NF)



특징

- 1/2" 2메가픽셀 COMS 채용 (XV-230D(M3611HF))
- 3배 (3.6 ~ 11mm) 광학 줌 렌즈
- 1/2.8" 2메가픽셀 CMOS 채용 (XV-230D(M2812NF))
- 4배 (2.8 ~ 12mm) 광학 줌 렌즈
- 최대 1920 x 1080 해상도 지원
- H.265, H.264, MJPEG 영상 압축 코덱
- 적외선 투광거리 30m
- 방향표시 자막기능 (폰트, 컬러, 크기, 특수문자)
- OnVIF 지원
- DC12V, PoE 전원입력

외형도



사항	XV-230D(M3611HF)	XV-230D(M2812NF)
Camera		
촬영소자	1/2" CMOS	1/2.8" CMOS
유효 화소수	2MP	
해상도	1920 x 1080	
줌배율	광학 3배	광학 4배
포커스	자동/수동	
최저조도	Color : 0.002 Lux, 0 Lux with IR	Color : 0.005 Lux, 0 Lux with IR
Day & Night	자동/수동	
Lens		
렌즈타입	전동	
초점거리	3.6 ~ 11mm	2.8 ~ 12mm
IR LEDs		
투광거리	30m	
적외선 개수	36	
Image Enhance		
안개 보정 (Defog)	지원	
영상 흔들림 보정 (DIS)	지원	
역광 보정 (BLC/HLC)	지원	
화이트밸런스	자동/수동/실내/실외	
노이즈 제거 (DNR)	지원	
전자셔터	1/60s ~ 1/135,000s	
Video/Audio		
비디오 압축	H.265/H.264/MJPEG	
최대 프레임 수(FPS)	60fps(1080p)	30fps(1080p)
비디오 스트리밍	쿼드 스트림	트리플 스트림
오디오 압축	G.711/G.711U/ADPCM	
Advanced		
방향표시 자막기능	지원 (폰트/컬러/크기/특수문자)	
Network		
이더넷	10/100 Base-T, RJ45	
네트워크 프로토콜	TCP/IP, UDP, IPv4/v6, HTTP, HTTPS, FTP, iPrn, RTP, RTSP, RTCP, DHCP, ARP, Zeroconf	
ONVIF	지원	
Interface		
오디오 인터페이스	입력 1/출력 1	
알람 인터페이스	입력 1/출력 1	
스토리지	Micro SD	
General		
동작온도	-30°C ~ 70°C	
입력전원	DC12V/PoE	
소비전력	최대 12W	
외형 치수	138mm(H) x 128.7mm(W)	
무게	약 1.5kg	

※ 본 제품은 품질향상을 위해 사전 예고없이 사양이 변경될 수 있습니다.

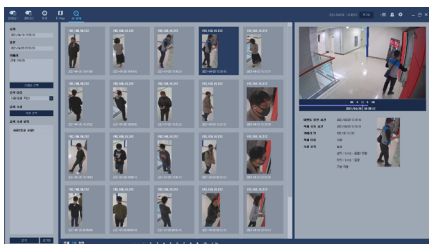
XV-310IR(AI)/XV-570IRPT(AI)



특징

- 1/1.8" 8메가픽셀 COMS 채용
- 최대 3840 x 2160 해상도 지원
- AI 기반 객체 감지(사람, 얼굴, 차량, 번호판)
- 속성값(attribute), 베스트샷(BestShot) 지원
- 오디오 입/출력, 알람 입/출력 지원
- 대중소 상생협력 AI N.V.R 외 전 품목 호환 가능
- 선택사항1 : 적외선 투광기 및 백색 LED 선택 및 겸용(XV-570IRPT(AI))
- 선택사항2 : 팬틸트 자동위치 복구 기능 (탈조 복구)
- 선택사항3 : 4~10mm/12~50mm 렌즈 선택 가능

베스트샷



사양	XV-310IR(AI)	XV-570IRPT(AI)
Camera		
촬상소자	1/1.8" CMOS Sensor	
유효 화소수	8MP	
해상도	3840 x 2160	
포커스	Auto/Manual	
최저조도	Color: 0.03Lux	
Day & Night	자동/수동	
Lens(Optional)		
줌배율	광학 2.2배	광학 4배
초점거리	4~10mm	12~50mm
IR LEDs(Optional)		
투광거리	최대 100m	최대 400m
적외선 개수	10pcs	24 pcs
적외선 동작	자동/수동	
Image Enhance		
안개 보정 (Defog)	지원	
영상 흔들림 보정 (DIS)	지원	
역광보정 (WDR/BLC)	지원	
화이트밸런스	자동/수동/실내/실외/ATW/AWC	
노이즈 제거 (DNR)	지원	
렌즈왜곡보정 (LDC)	지원	
전자셔터	1/5s ~ 1/12,000s	
Video/Audio		
비디오 압축	H.265/H.264/MJPEG	
최대 프레임 수(FPS)	30fps(1080p)	
비디오 스트리밍	쿼드 스트림	
오디오 압축	G.711/G.726U/AAC-LC	
Intelligence		
개체 분류	사람/얼굴/차량/번호판/개체별 베스트샷	
AI 엔진기반 분석 이벤트	개체 감지, 얼굴마스크 감지, 방향 감지, 자동 추적, 출입 감지, 배회, 가상선	
분석 이벤트	디포커스 감지, 움직임 감지, 발생/소멸 감지, 템퍼링, 오디오 감지, 음원 분류, 충격 감지	
AI 엔진기반 분석	피플카운팅, 대기열관리, 히트맵	
Pan/Tilt		
팬 회전범위	N/A	360°
팬 회전속도	N/A	100°/s
틸트 회전범위	N/A	-90°~40°
틸트 회전속도	N/A	40°/s
Network		
Ethernet	10/100 Base-T, RJ45	
Network Protocol	IPv4, IPv6, TCP/IP, UDP/IP, RTP(UDP), RTP(TCP), RTCP, RTSP, NTP, HTTP, HTTPS, SSL/TLS, DHCP, FTP, SMTP, ICMP, IGMP, SNMPv1/v2c/v3(MIB-2), ARP, DNS, DDNS, QoS, UPnP, Bonjour, LLDP	
ONVIF	ONVIF Profile S/G/T/SUNAPI(HTTP API)/Wisenet open platform	
Interface		
Audio I/O	입력 1/출력 1	
Alarm I/O	입력 1/출력 1	
Storage	Micro SD (up to 128GB)	
General		
동작온도	-20°C ~ 60°C	-40°C ~ 60°C
입력전원	AC220V	AC24V 3A
소비전력	최대 35W	최대 55W
인증	IP66	IP66
외형 치수	189(W) x 131(H) x 454(D)mm	496(D) x 223(W) x 478(H)mm
무게	약 4kg	약 22kg

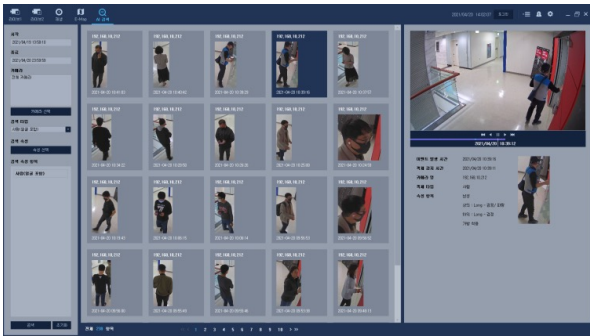
※ 본 제품은 품질향상을 위해 사전 예고없이 사양이 변경될 수 있습니다.

Deep View- 1600(HT)/3600(HT)/6400(HT)



특징

- AI 베스트샷 얼굴/사람 검색
 - 얼굴 : 나이, 모자, 안경, 마스크
 - 사람 : 성별, 상의/하의 색, 상의/하의 길이, 가방



- AI 베스트샷 차량 검색
 - 차량 : 차종(차, 버스, 트럭, 자전거, 오토바이), 색상, 차량번호판



사양	Deep View - 1600(HT)			Deep View-3600(HT)			Deep View - 6400(HT)		
	Deep View - 1600(HT)			Deep View-3600(HT)			Deep View - 6400(HT)		
비디오									
입력	16채널			36채널			64채널		
해상도	QVGA ~ 4K								
프레임	1 ~ 30fps								
라이브									
화면구성	도킹, 플로팅, 사용자화 구성								
다중 모니터	최대 2대								
분할화면	1, 2, 4, 9, 16, 25, 36, 49, 64, 사용자 정의 분할 가능								
PTZ 제어	화면제어, PTZ컨트롤러, Preset 썸네일 제공								
재생									
AI 객체 검색	얼굴, 사람, 차량 (AI 카메라 연동시)								
타임라인 검색	상시, 모션, 센서								
썸네일 제공	타임라인 마우스 오버시 제공								
녹화									
녹화 프레임	480fps			960fps			1920fps		
녹화 방식	연속, 모션, 이벤트, 스케줄								
E-Map									
2D 이미지 지원	일반 이미지 파일 지원, 미리보기, 디지털 줌								
편집 기능	아이템 크기, 방향 조절, 카메라 시야각 표시								
이벤트 연동	이벤트 발생시 아이템 플래쉬 가능								
AI 베스트샷 검색 (AI 카메라 연동시)									
AI 객체 검색	나이, 모자, 안경, 마스크, 성별, 상의 색/길이, 하의 색/길이, 가방								
AI 차량 검색	차, 버스, 트럭, 자전거, 오토바이, 색상								
AI 검색 재생	객체/차량 검색 후 녹화재생								
하드웨어									
운영체제	윈도우10								
CPU	Intel i7								
메모리	16GB			32GB			32GB		
그래픽카드	Geforce GT-710 이상			GTX-1660 이상			GTX-1660 이상		
네트워크	10/100/1000 Base 이더넷 1포트								
OS HDD	SSD 250GB								
녹화 HDD	최대 10TB x 6슬롯								
USB 포트	전면 2포트, 후면 3포트								
크기	19" 4U Rack								

특징

Real Life 3D Scene

- 실사 3D 모델을 자유롭게 줌인, 줌아웃, 회전
- 실시간 CCTV 영상, 센서 데이터와 연동

편리한 저작 도구

- 드래그 앤 드롭 방식의 3D 저작 도구
- 6500+ 3D 컴포넌트
- JPG PNG 포맷 밀그림 기능
- 원-클릭 자동3D 전환

데이터 연동

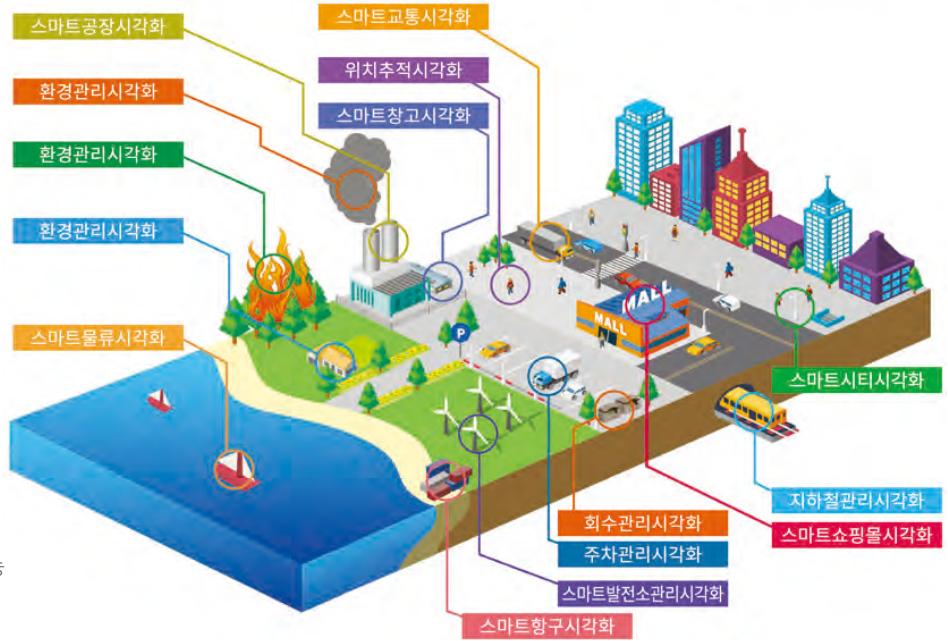
100% RTSP지원

강력한 API

오픈 API 제공
커스터마이징 솔루션 개발 가능
다양한 플랫폼 지원

가장 쉬운 온라인 3D 시각화 플랫폼

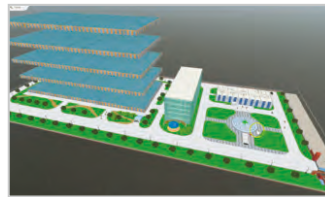
Make IoT Visible



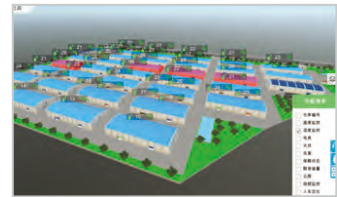
적용사례



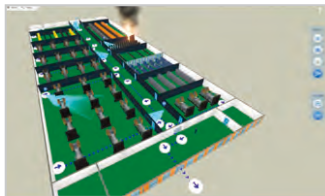
화학공장 재난 관제



스마트 빌딩 관제



스마트 창고 관제



3D 소방 관제



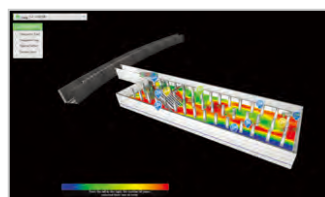
지하철 역사 3D 관제



방범 및 테러 대응



3D 데이터 센터 관제



실내 환경 관제



스마트 팩토리 관제



한국씨텍(주)

서울시 금천구 가산디지털2로 53, 404호(가산동, 한라시그마밸리)
T. 02-706-8803 F. 02-793-9352

ctec.co.kr